

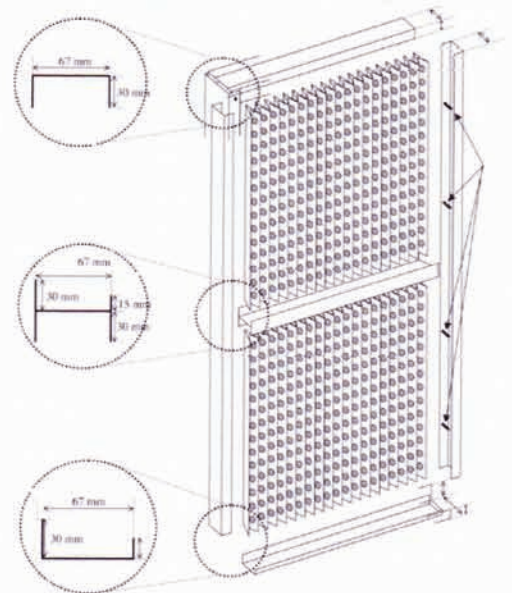
# PROCART

## KARTONFILTER FÜR FARBSPRITZWÄNDE

### ANWENDUNGSBEREICH

- ✓ Verklebt nicht an der Oberfläche, dadurch gleichmäßige Absaugleistung der Kabine.
- ✓ Die Standzeit ist bis zu 6-mal länger als bei herkömmlichen Filtermatten und dadurch effizienter.
- ✓ Nimmt im Durchschnitt ca. 15 kg/m<sup>2</sup> Overspray auf, herkömmlichen Filtermatten nur ca. 3 kg/m<sup>2</sup>.

Auch Wasserspritzwände können problemlos und schnell umgebaut werden. Hierfür ist nur die Anfertigung eines Halterrahmens nötig. Siehe Zeichnung.



# PROCART M

## KARTONFILTER MIT GLASFASERFEINFILTER

### ANWENDUNGSBEREICH

- ✓ Procart Standardfilter zusätzlich mit Glasfaserfeinfilter, ideal für Lacke mit sehr hohem Festkörperanteil.



### AUCH LIEFERBAR

Procart B (weißer Kartonfilter für Wasserlacke)  
Procart I (flammhemmender Kartonfilter)  
Procart H (Kartonfilter mit Polyesterfeinfilter)

Standardformat Procart: 0,75 x 13,30 m - 0,90 x 11,30 m - 1,00 x 10 m

Standardformat Procart M: 0,75 x 8 m - 0,90 x 9 m - 1,00 x 8 m